

Alienware 17



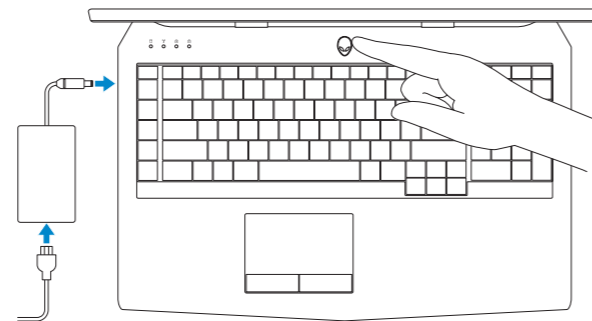
Quick Start Guide

Snelstartgids | Guide d'information rapide | Guía de inicio rápido



Connect the power adapter and press the power button

Sluit de netadapter aan en druk op de aan-uitknop
Connectez l'adaptateur d'alimentation et appuyez sur le bouton d'alimentation
Conecte el adaptador de energía y presione el botón de encendido



Shortcut keys

Sneltoetsen | Touches de fonction
Teclas de acceso directo

- Allows to disconnect Alienware graphics amplifier**
Hiermee kan de Alienware graphics/versterker worden losgekoppeld
Déconnecter l'amplificateur graphique Alienware
Permite desconectar el amplificador de gráfica Alienware
- Disable/Enable wireless**
Uitschakelen/Inschakelen van draadloos netwerk
Activer/Désactiver le sans fil
Habilitar/Deshabilitar la red inalámbrica

- Mute audio**
Geluid dempen | Couper le son
Silenciar el audio
- Decrease volume**
Geluidsniveau omlaag | Diminuer le volume
Disminuir el volumen
- Increase volume**
Geluidsniveau omhoog | Augmenter le volume
Aumentar el volumen
- Switch to external display**
Naar extern beeldscherm schakelen
Basculer vers un moniteur externe
Cambiar a la pantalla externa
- Decrease brightness**
Helderheid verminderen | Diminuer la luminosité
Disminuir brillo
- Increase brightness**
Helderheid vermeerderen | Augmenter la luminosité
Aumentar brillo
- Disable/Enable touchpad**
Uitschakelen/Inschakelen van touchpad
Activer/Désactiver le pavé tactile
Habilitar/Deshabilitar la superficie táctil
- Disable/Enable AlienFX**
Uitschakelen/Inschakelen van AlienFX
Activer/Désactiver AlienFX
Habilitar/Deshabilitar AlienFX

- NOTE: For more information, see *Specifications* at dell.com/support.
- N.B.: Voor meer informatie, zie *Specificaties* op dell.com/support.
- REMARQUE: pour plus d'informations, consultez la section *Caractéristiques* sur dell.com/support.
- NOTA: Para más información, consulte *Especificaciones* en dell.com/support.

Product support and manuals
Productondersteuning en handleidingen
Support produits et manuels
Soporte del producto y manuales

alienware.com
dell.com/support/manuals

Contact Dell
Neem contact op met Dell | Contacter Dell
Póngase en contacto con Dell

dell.com/contactdell

Regulatory and safety
Regelgeving en veiligheid | Réglementations et sécurité
Normativa y seguridad

dell.com/regulatory_compliance

Regulatory model
Wettelijk model | Modèle réglementaire
Modelo normativo

P43F

Regulatory type
Wettelijk type | Type réglementaire
Tipo normativo

P43F001

Computer model
Computermodel | Modèle de l'ordinateur
Modelo de equipo

Alienware 17 R2

Información para NOM, o Norma Oficial Mexicana
La información que se proporciona a continuación se mostrará en los dispositivos que se describen en este documento, en conformidad con los requisitos de la Norma Oficial Mexicana (NOM):

Importador:
Dell Mexico S.A. de C.V.
AV PASEO DE LA REFORMA NO 2620 PISO 11
COL. LOMAS ALTAS
MEXICO DF CP 11950

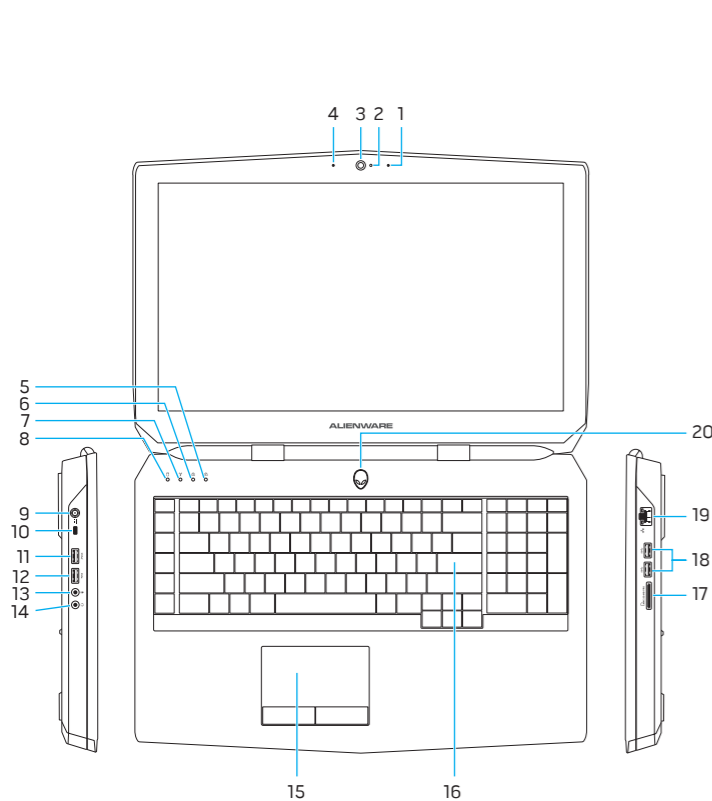
Modelo	P43F
Voltaje de alimentación	100 V CA–240 V CA
Frecuencia	50 Hz–60 Hz
Consumo de corriente de entrada	2,34 A/2,50 A
Voltaje de salida	19,50 VCC
Consumo de corriente de salida	9,23 A
País de origen	Hecho en China



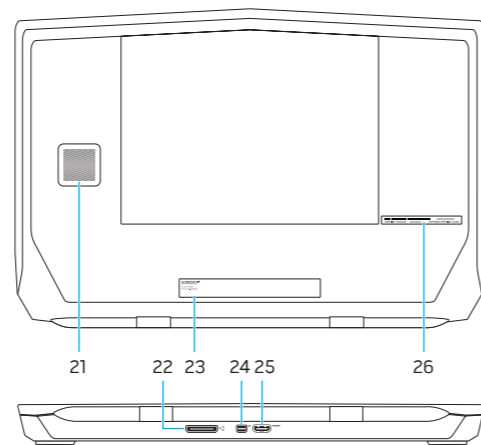
013CTFA01

Features

Kenmerken | Caractéristiques | Funciones



- 1. Right microphone
- 2. Camera-status light
- 3. Camera
- 4. Left microphone
- 5. Num-lock status light
- 6. Caps-lock status light
- 7. Wireless-status light
- 8. Hard-drive activity light
- 9. Power-adaptor port
- 10. Security-cable slot
- 11. USB 3.0 port with PowerShare
- 12. USB 3.0 port
- 13. Microphone/Headphone port
- 14. Headset port
- 15. Touchpad
- 16. Backlit keyboard
- 17. Media-card reader
- 18. USB 3.0 ports (2)
- 19. Network port
- 20. Power button (Alienware logo)
- 21. Subwoofer
- 22. External Graphics Port
- 23. Regulatory label
- 24. Mini DisplayPort
- 25. HDMI port
- 26. Service Tag label



- 1. Rechtermicrofoon
- 2. Statuslampje camera
- 3. Camera
- 4. Linkermicrofoon
- 5. Statuslampje vaste schijf
- 6. Statuslampje Caps Lock
- 7. Statuslampje draadloos netwerk
- 8. Activiteitenlampje vaste schijf
- 9. Poort voor netadapter
- 10. Sleuf voor beveiligingskabel
- 11. USB 3.0-poort met PowerShare
- 12. USB 3.0-poort
- 13. Poort voor microfoon/hoofdtelefoon
- 14. Headsetpoort
- 15. Touchpad
- 16. Toetsenbord met achtergrondverlichting
- 17. Mediakaartlezer
- 18. USB 3.0-aansluitingen (2)
- 19. Netwerkpoot
- 20. Stroomknop (Alienware logo)
- 21. Subwoofer
- 22. External Graphics Port
- 23. Regelgevingsplaatje
- 24. Mini-DisplayPort
- 25. HDMI-poort
- 26. Servicetag
- 1. Microphone droit
- 2. Voyant d'état de la caméra
- 3. Caméra
- 4. Microphone gauche
- 5. Voyant de verrouillage du pavé numérique
- 6. Voyant de verrouillage des majuscules
- 7. Voyant d'état du sans fil
- 8. Voyant d'activité du disque dur
- 9. Port de l'adaptateur d'alimentation
- 10. Emplacement pour câble de sécurité
- 11. Port USB 3.0 avec PowerShare
- 12. Port USB 3.0
- 13. Port pour microphone/écouteurs
- 14. Port pour casque
- 15. Pavé tactile
- 16. Clavier rétroéclairé
- 17. Lecteur de carte mémoire
- 18. Ports USB 3.0 (2)
- 19. Port réseau
- 20. Bouton d'alimentation (logo Alienware)
- 21. Caisson de basse
- 22. Port graphique externe
- 23. Étiquette de conformité aux normes
- 24. Port Mini DisplayPort
- 25. Port HDMI
- 26. Étiquette de numéro de série

- 1. Micrófono derecho
- 2. Indicador luminoso de estado de la cámara
- 3. Cámara
- 4. Micrófono izquierdo
- 5. Indicador luminoso del estado de Bloq Núm
- 6. Indicador luminoso del estado de Bloq Mayús
- 7. Indicador luminoso del estado de la conexión inalámbrica
- 8. Indicador luminoso de actividad de la unidad del disco duro
- 9. Puerto de adaptador de alimentación
- 10. Ranura del cable de seguridad
- 11. Puerto USB 3.0 con PowerShare
- 12. Puerto USB 3.0
- 13. Puerto audífono/micrófono
- 14. Puerto para auriculares
- 15. Superficie táctil
- 16. Teclado retroiluminado
- 17. Lector de tarjetas multimedia
- 18. Puertos USB 3.0 (2)
- 19. Puerto de red
- 20. Botón de encendido (logo de Alienware)
- 21. Subwoofer
- 22. Puerto externo de gráfica
- 23. Etiqueta regulatoria
- 24. Mini-DisplayPort
- 25. Puerto HDMI
- 26. Etiqueta de servicio